

一种旋转式可调电阻

申请号：[201420030070.7](#)

申请日：2014-01-18

申请(专利权)人 [东莞福哥电子有限公司](#)
地址 523388 广东省东莞市茶山镇刘黄工业区
发明(设计)人 [吴庆贤](#)
主分类号 [H01C10/32\(2006.01\)I](#)
分类号 [H01C10/32\(2006.01\)I](#) [H01C1/01\(2006.01\)I](#)
公开(公告)号 203673909U
公开(公告)日 2014-06-25
专利代理机构 [东莞市华南专利商标事务所有限公司](#) 44215
代理人 [刘克宽](#)



(12) 实用新型专利

(10) 授权公告号 CN 203673909 U

(45) 授权公告日 2014. 06. 25

(21) 申请号 201420030070. 7

(22) 申请日 2014. 01. 18

(73) 专利权人 东莞福哥电子有限公司

地址 523388 广东省东莞市茶山镇刘黄工业
区

(72) 发明人 吴庆贤

(74) 专利代理机构 东莞市华南专利商标事务所
有限公司 44215

代理人 刘克宽

(51) Int. Cl.

H01C 10/32(2006. 01)

H01C 1/01(2006. 01)

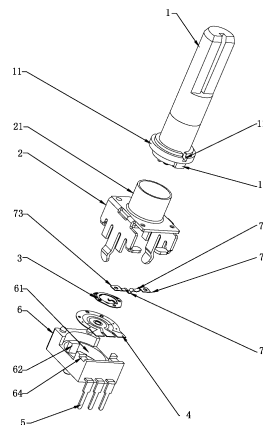
权利要求书1页 说明书4页 附图4页

(54) 实用新型名称

一种旋转式可调电阻

(57) 摘要

本实用新型涉及可调电阻技术领域,特别涉及一种旋转式可调电阻,该可调电阻通过在支撑架上固定设置具有弧形凸起的中段片,在旋转座上设置分段槽,起始时弧形凸起抵接与旋转座,当旋转座旋转一定角度后,分段槽旋转至与弧形凸起对应的地方,弧形凸起嵌入分段槽中,嵌入瞬间可产生用户能够感知的咔哒感,同时旋转座被定位,通过在装配时调节好弧形凸起与分段槽的起始角度差,即可在用户旋转一定角度值时(即改变了一定的电阻值)时产生咔哒感并定位,因此,在保证可调电阻能够输出连续的电阻值的同时,也能够使用户方便的得知自己旋转过多少角度或者快捷的旋转调节到一些特定的输出阻值处。



1. 一种旋转式可调电阻,包括:

旋转柱:其一端部为操作部,另一端部为旋转部,所述旋转部设置有旋转座;

支撑架:开设有开口,所述旋转柱的操作部从所述开口穿出;

折动子:固定于所述旋转部端面以随所述旋转部转动而转动;

电阻片:其设置有电阻线路的表面与所述折动子抵接,随所述折动子的转动改变电阻线路的导电通路;

本体座:与所述支撑架匹配连接,设置有容置腔,所述电阻片固定于所述容置腔的腔底,所述旋转座限于容置腔内旋转;

端子:固定于所述电阻片并与所述电阻片导电连接以输出电阻值;

其特征在于:所述支撑架固定有中段片,所述中段片设置有与所述旋转座抵接的弧形凸起,所述旋转座设置有与所述弧形凸起匹配的分段槽,所述弧形凸起随所述旋转座的转动而嵌入/转出所述分段槽。

2. 如权利要求1所述的一种旋转式可调电阻,其特征在于:所述旋转座上设置有一个分段槽,所述弧形凸起嵌入所述分段槽时所述端子输出的电阻值为电阻片中总电阻值的一半。

3. 如权利要求1所述的一种旋转式可调电阻,其特征在于:所述电阻片为软性电路板式的电阻片,所述电阻片与所述端子配合连接后经由注塑固定并成型为所述本体座。

4. 如权利要求1所述的一种旋转式可调电阻,其特征在于:所述支撑架的开口处设置有筒状部,所述旋转柱的操作部穿过所述筒状部。

5. 如权利要求1所述的一种旋转式可调电阻,其特征在于:所述旋转柱的旋转部侧面设置有第一限位凸块,所述本体座的容置腔的内侧壁设置有第二限位凸块,所述端子的输出电阻值为最大值或者最小值时所述第一限位凸块抵接与所述第二限位凸块。

6. 如权利要求1所述的一种旋转式可调电阻,其特征在于:所述容置腔的腔底设置有轴槽,所述旋转座的底面设置有与所述轴槽匹配的轴突。

7. 如权利要求1所述的一种旋转式可调电阻,其特征在于:所述中段片包括分别与弧形凸起两翼连接的弧形弹性部,所述弧形弹性部分别连接有固定部。

8. 如权利要求7所述的一种旋转式可调电阻,其特征在于:所述本体座设置限位缺口,所述固定部设置与所述限位缺口中,所述支撑架设置有与所述限位缺口对应的固定凸起,所述固定部开设有与所述固定凸起匹配的通孔,所述固定凸起穿过所述通孔后抵接于所述限位缺口。

一种旋转式可调电阻

技术领域

[0001] 本实用新型涉及可调电阻技术领域,特别涉及一种旋转式可调电阻。

背景技术

[0002] 目前,旋转式的可变电阻一般是连续可变式或者档位式,档位式将的可变电阻通过旋转改变档位从而改变输出电阻,由于其是阶梯式的改变输出电阻,因此准确的定位到特定的输出电阻值处,如一半总电阻值或者四分之一总电阻值处,同时旋转过程存在咔哒感,用户能够清楚的转到旋转过多少档位以了解调节了多少电阻,但是,此类可变电阻的输出无法连续变化,导致用户无法调节出任意的电阻值。

[0003] 连续可变式的旋转可变电阻则一般是根据用户对旋转柱(手柄)的滑动转动来改变输出电阻的电子器件,在诸多电子产品中均会有所使用。旋转式可变电阻的工作原理是通过旋转柱的转动来带动折动片旋转,以此改变折动片与本体(一般有塑料等绝缘材料制成)上的电阻片的抵接点,进而电阻片上的改变导电通路,使得可变电阻的输出电阻改变。由于电阻片上具有连续的电阻线路,因此随着折动片的转动能够输出在阻值范围内的任意阻值。但是此类可变电阻难以调节至一些特殊的阻值点处,而且旋转过程是一个平滑的旋转过程,用户难以清楚得知究竟旋转了多少角度,改变了多少电阻。

发明内容

[0004] 本实用新型的目的在于避免上述现有技术中的不足之处而提供一种能够输出连续的电阻值,同时能够在特定的输出阻值处定位并产生咔哒感以便于用户了解输出阻值的改变幅度的旋转式可调电阻。

[0005] 本实用新型的目的通过以下技术方案实现:

[0006] 提供了一种旋转式可调电阻,包括:

[0007] 旋转柱:其一端部为操作部,另一端部为旋转部,所述旋转部设置有旋转座;

[0008] 支撑架:开设有开口,所述旋转柱的操作部从所述开口穿出;

[0009] 折动子:固定于所述旋转部端面以随所述旋转部转动而转动;

[0010] 电阻片:其设置有电阻线路的表面与所述折动子抵接,随所述折动子的转动改变电阻线路的导电通路;

[0011] 本体座:与所述支撑架匹配连接,设置有容置腔,所述电阻片固定于所述容置腔的腔底,所述旋转座限于容置腔内旋转;

[0012] 端子:固定于所述电阻片并与所述电阻片导电连接以输出电阻值;

[0013] 所述支撑架固定有中段片,所述中段片设置有与所述旋转座抵接的弧形凸起,所述旋转座设置有与所述弧形凸起匹配的分段槽,所述弧形凸起随所述旋转座的转动而嵌入/转出所述分段槽。

[0014] 其中,所述旋转座上设置有一个分段槽,所述弧形凸起嵌入所述分段槽时所述端子输出的电阻值为电阻片中总电阻值的一半。

[0015] 其中,所述电阻片为软性电路板式的电阻片,所述电阻片与所述端子配合连接后经由注塑固定并成型为所述本体座。

[0016] 其中,所述支撑架的开口处设置有筒状部,所述旋转柱的操作部穿过所述筒状部。

[0017] 其中,所述旋转柱的旋转部侧面设置有第一限位凸块,所述本体座的容置腔的内侧壁设置有第二限位凸块,所述端子的输出电阻值为最大值或者最小值时所述第一限位凸块抵接与所述第二限位凸块。

[0018] 其中,所述容置腔的腔底设置有轴槽,所述旋转座的底面设置有与所述轴槽匹配的轴突。

[0019] 其中,所述中段片包括分别与弧形凸起两翼连接的弧形弹性部,所述弧形弹性部分别连接有固定部。

[0020] 其中,所述本体座设置限位缺口,所述固定部设置与所述限位缺口中,所述支撑架设置有与所述限位缺口对应的固定凸起,所述固定部开设有与所述固定凸起匹配的通孔,所述固定凸起穿过所述通孔后抵接于所述限位缺口。

[0021] 本实用新型的有益效果:本实用新型提供了一种旋转式可调电阻,通过在支撑架上固定设置具有弧形凸起的中段片,在旋转座上设置分段槽,起始时弧形凸起抵接与旋转座,当旋转座旋转一定角度后,分段槽旋转至与弧形凸起对应的地方,弧形凸起嵌入分段槽中,嵌入瞬间可产生用户能够感知的咔哒感,同时旋转座被定位,通过在装配时调节好弧形凸起与分段槽的起始角度差,即可在用户旋转一定角度值时(即改变了一定的电阻值)时产生咔哒感并定位,因此,在保证可调电阻能够输出连续的电阻值的同时,也能够使用户方便的得知自己旋转过多少角度或者快捷的旋转调节到一些特定的输出阻值处。

附图说明

[0022] 利用附图对本实用新型作进一步说明,但附图中的实施例不构成对本实用新型的任何限制,对于本领域的普通技术人员,在不付出创造性劳动的前提下,还可以根据以下附图获得其它的附图。

[0023] 图1为本实用新型一种旋转式可调电阻的结构示意图。

[0024] 图2为本实用新型沿图1的B-B方向的剖切图。

[0025] 图3为本实用新型沿图1的A-A方向的剖视图。

[0026] 图4为本实用新型一种旋转式可调电阻的分解结构示意图。

[0027] 在图1至图4中包括有:

[0028] 1——旋转柱、11——旋转座、12——第一限位凸块、13——轴突、111——分段槽、2——支撑架、21——筒状部、22——固定凸起、3——折动子、4——电阻片、5——端子、6——本体座、61——容置腔、62——第二限位凸块、63——轴槽、64——限位缺口、7——中段片、71——弧形凸起、72——弧形弹性部、73——固定部。

具体实施方式

[0029] 结合以下实施例对本实用新型作进一步描述。

[0030] 本实用新型一种旋转式可调电阻的具体实施方式,如图1至图4所示,包括:

[0031] 旋转柱 1:其一端部为操作部,另一端部为旋转部,所述旋转部设置有旋转座 11、设置于侧面的第一限位凸块 12 和设置与底面的轴突 13,所述旋转座 11 上开设有分段槽 111;

[0032] 支撑架 2:开设有开口,开口处设置有筒状部 21,所述旋转柱 1 的操作部经所述开口从筒状部 21 的内腔穿出,筒状部 21 限位旋转柱 1 以保证其旋转时不会产生晃动;

[0033] 折动子 3:固定于所述旋转部端面以随所述旋转部转动而转动,其下表面固定有触脚;

[0034] 电阻片 4:其设置有电阻线路的表面与所述折动子 3 的触脚抵接,随所述折动子 3 的转动改变电阻线路的导电通路,具体的,本处采用的电阻片为软性电路板式的电阻片 4;

[0035] 端子 5:固定于所述电阻片 4 并与所述电阻片 4 导电连接以输出电阻值;

[0036] 本体座 6:与所述支撑架 2 匹配连接,设置有容置腔 61,所述电阻片 4 固定于所述容置腔 61 的腔底,所述旋转座 11 限位于容置腔 61 内旋转,进一步,容置腔 61 的内表面的侧面设置有第二限位凸块 62,当旋转柱 1 旋转至第一限位凸块 12 与第二限位凸块 62 相抵时,则无法继续旋转,仅能回旋,从而保证旋转柱 1 不会旋转过度,另外,容置腔 61 底面还设置有轴槽 63,旋转柱 1 的轴突 13 配合设置与轴槽 63 中,实现旋转柱 1 的良好转动性能并减少其转动过程中的晃动;

[0037] 具体的,本实施例由电阻片 4 与端子 5 配合连接后经由注塑固定并成型为本体座 6,在实际生产过程中,只需要利用夹具将电阻片 4 与端子 5 贴平定位于本体座 6 的注塑模具的型腔内,在现有生产流程中的本体注塑环节进行注塑成型本体座 6,注塑过程中,注塑压力一方面会使得柔性的电阻片 4 (在注塑压力下会随端子 5 的表面结构产生一定的微小形变)与端子 5 紧密贴合,同时成型的本体会将电阻片 4 与端子 5 进行包覆,使得两者有效固定,由于不需要铆接,因此电阻片 4 不会容易在生产过程中造成短路或者断路,而且更加便于生产,此外,由于电阻片 4 与端子 5 之间紧密的贴合,因此能够有效保证两者之间的导通性能,减少了可变电阻整体的残留阻值和干扰;

[0038] 中段片 7:固定于所述支撑架 2,所述中段片 7 设置有与所述旋转座 11 抵接的弧形凸起 71,所述弧形凸起 71 随所述旋转座 11 的转动而嵌入/转出所述分段槽 111,所述弧形凸起 71 嵌入所述分段槽 111 时所述端子 5 输出的电阻值为电阻片 4 中总电阻值的一半。

[0039] 使用本旋转式可变电阻,当旋转座 11 旋转一定角度后,分段槽 111 旋转至与弧形凸起 71 对应的地方,弧形凸起 71 嵌入分段槽 111 中,嵌入瞬间可产生用户能够感知的咔哒感,同时旋转座 11 被定位,通过在装配时调节好弧形凸起 71 与分段槽 111 的起始角度差(本实施例中为 180°),即可在用户旋转一定角度值时(即改变了一定的电阻值,本实施例即为总电阻值的一半)时产生咔哒感并定位,因此,在保证可调电阻能够输出连续的电阻值的同时,也能够使用户方便的得知自己旋转过多少角度或者快捷的旋转调节到一些特定的输出阻值处,具体的,也可以设置多个分段槽 111,例如:假设 11 的旋转角度为 K° ,则环旋转座 11 每隔 K/N° 设置一个分段槽 111,这样在旋转了 K/N° (即改变的电阻值为总电阻值的 N 分之一)时用户就会感觉到咔哒感。

[0040] 如图 2 和图 4 所示,本实施例中,所述中段片 7 包括分别与弧形凸起 71 两翼连接的弧形弹性部 72,所述弧形弹性部 72 分别连接有固定部 73,所述本体座 6 设置限位缺口 64,所述固定部 73 设置与所述限位缺口 64 中,所述支撑架 2 设置有与所述限位缺口 64 对应的

固定凸起 22,所述固定部 73 开设有与所述固定凸起 22 匹配的通孔,所述固定凸起 22 穿过所述通孔后抵接于所述限位缺口 64。通过弧形弹性部 72 进一步增强弧形凸起 71 嵌入分段槽 111 中的咔哒感,另外也便于用户将弧形凸起 71 转出分段槽 111,此外,本实施例对中段片 7 的固定方式采用限位缺口 64 在水平方向上对中段片 7 进行限位,同时采用在支撑架 2 设置固定凸起 22 并利用支撑架 2 向下压合力以固定中段片 7,保证中段片 7 得到牢固的固定。

[0041] 最后应当说明的是,以上实施例仅用以说明本实用新型的技术方案,而非对本实用新型保护范围的限制,尽管参照较佳实施例对本实用新型作了详细地说明,本领域的普通技术人员应当理解,可以对本实用新型的技术方案进行修改或者等同替换,而不脱离本实用新型技术方案的实质和范围。

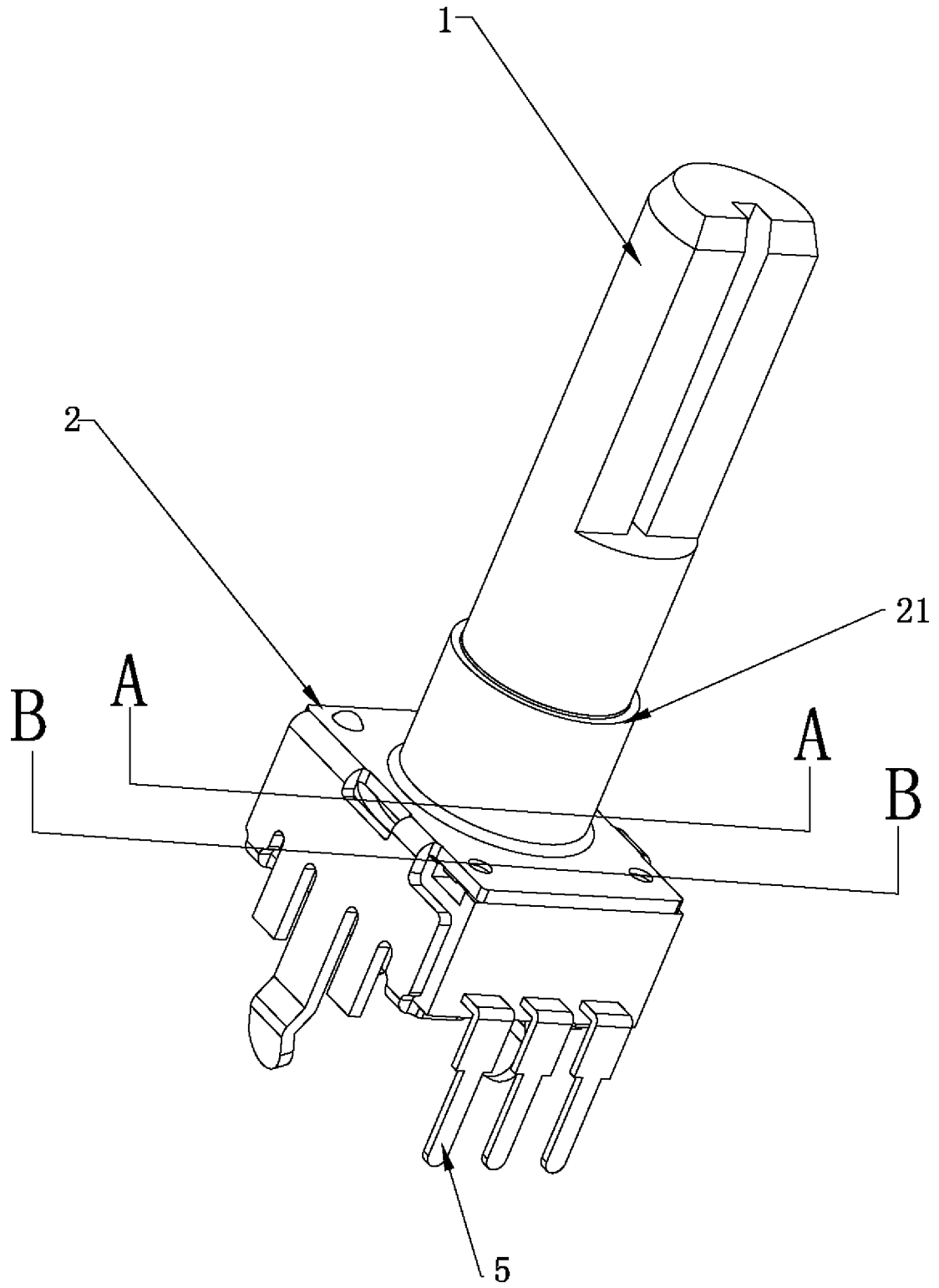


图 1

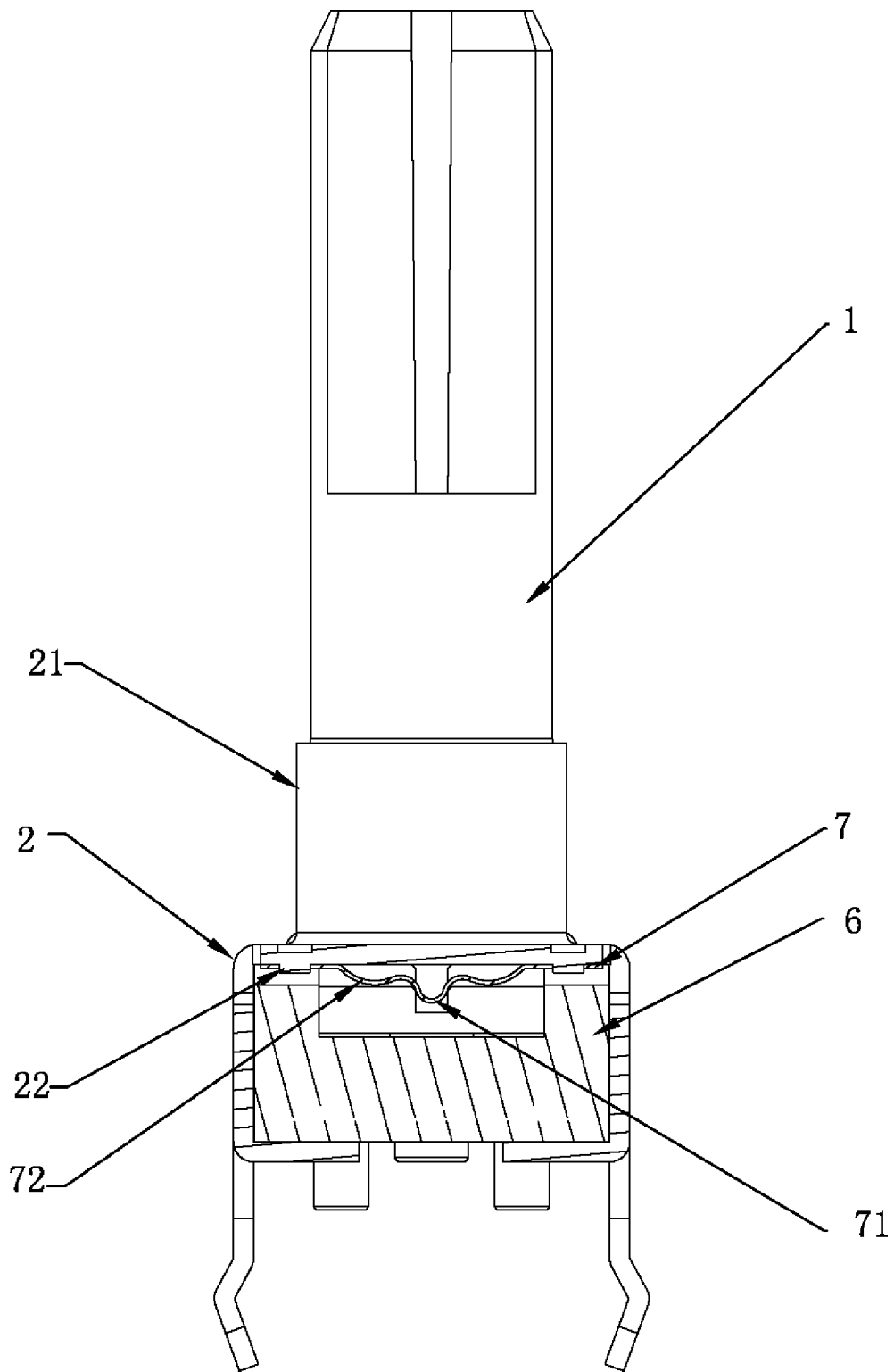


图 2

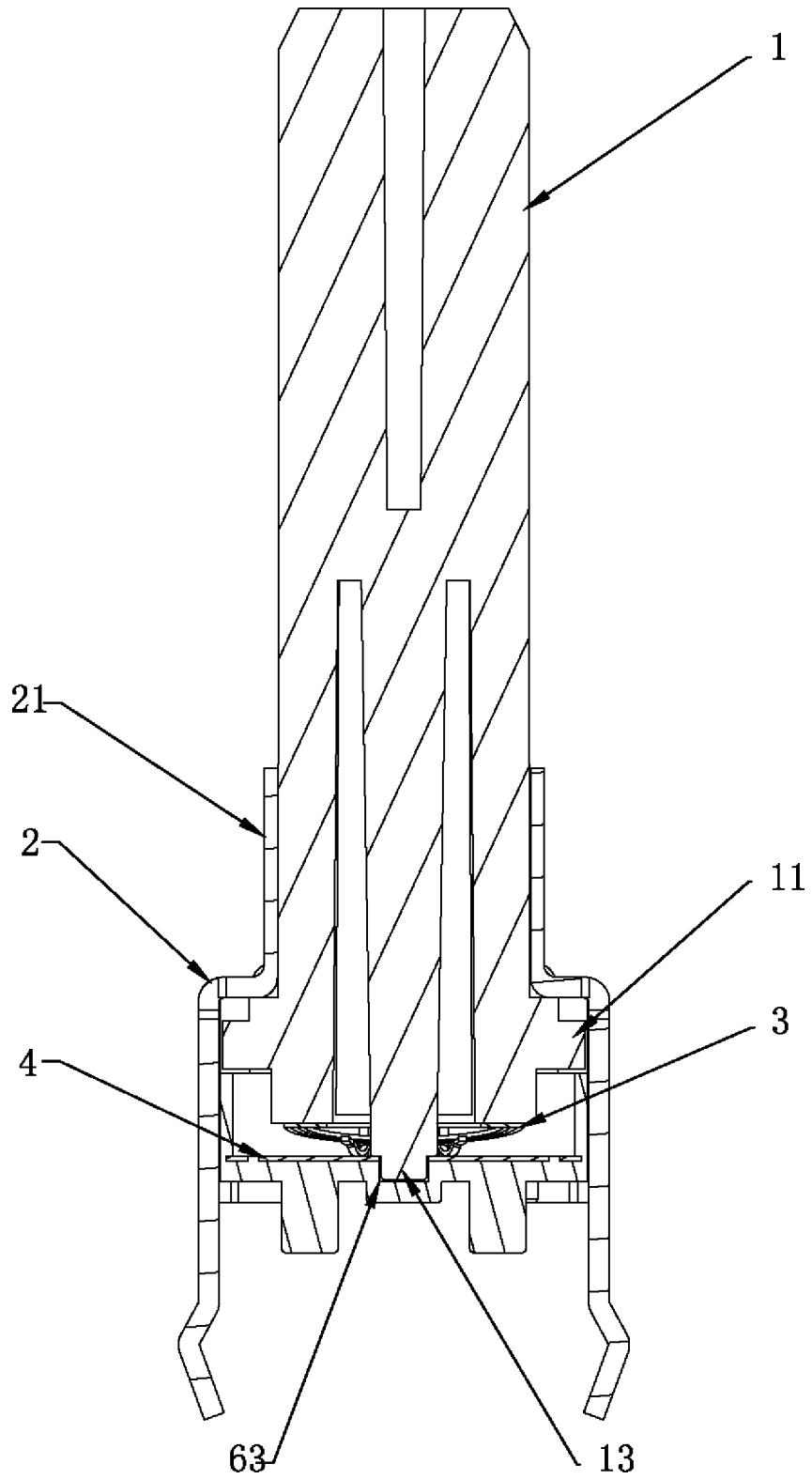


图 3

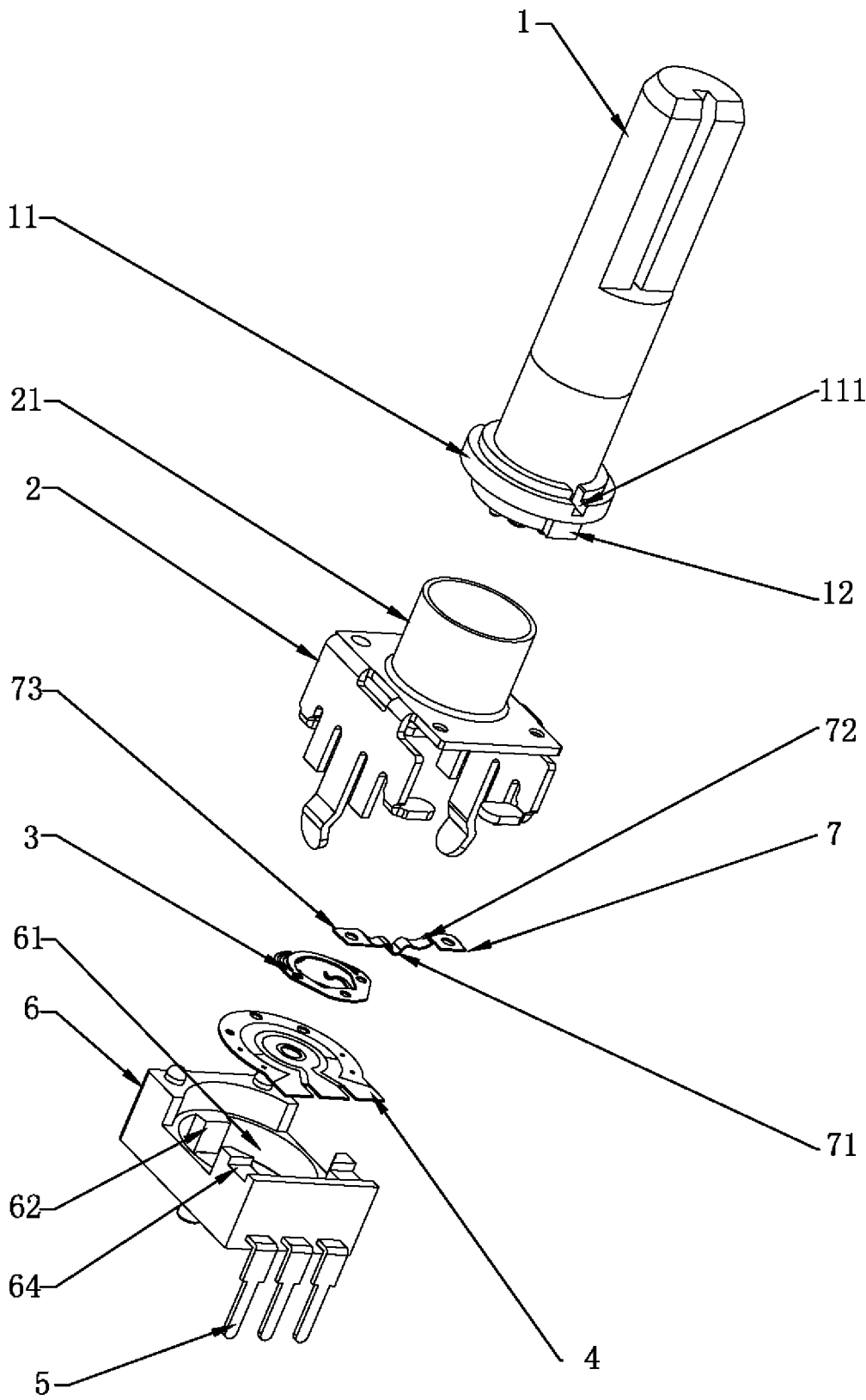


图 4